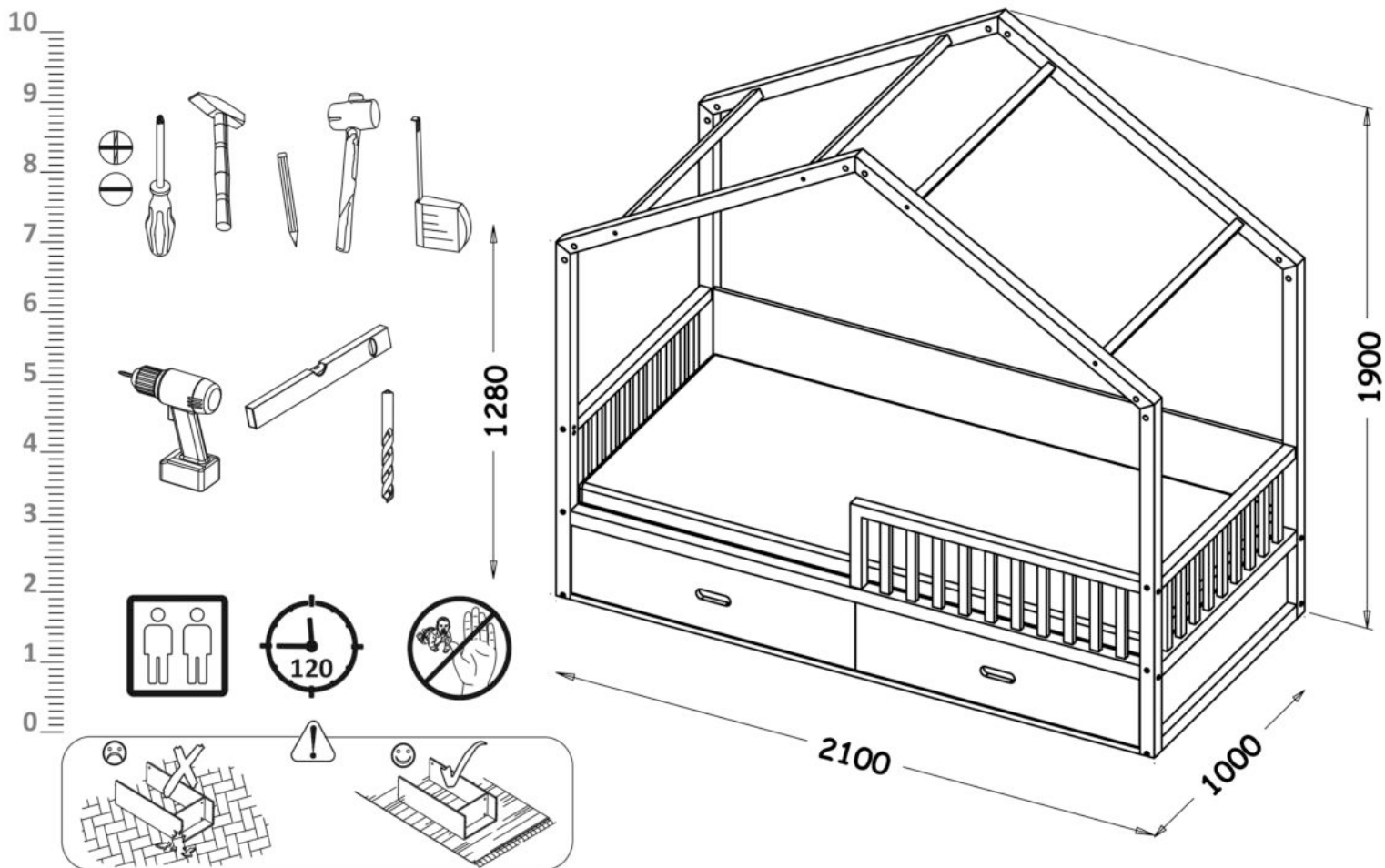


WIKTOR



POMEMBNO - POZORNO PREBERITE - SHRANITE ZA KASNEJŠO UPORABO

1. Splošna navodila

- Pred montažo posteljo skrbno razpakirajte in natančno preberite navodila za montažo.
- V navodilih za montažo preverite način sestavljanja pohištva, število elementov in dodatno opremo.
- Neupoštevanje navodil v navodilih za montažo ali nepravilna montaža postelje lahko povzroči nastanek nevarnosti in izgubo garancije.
- Postelje ne smete sestaviti, če manjka kateri koli konstrukcijski element ali je poškodovan.
- OPOZORILO! Na posteljo je prepovedano pritrdjevati kljuke, ročaje, vrvi, vrvice, pasove, torbe ali druge predmete, ki bi lahko ujeli, zadavili ali poškodovali uporabnika.
- Pred uporabo postelje se seznanite s pogoji uporabe, garancijskimi pogoji in dejavnostmi, ki jih mora opraviti uporabnik.
- Največja nosilnost ene ravni postelje je 80 kg.
- Temu modelu je priložena vzmetnica velikosti 200 cm x 90 cm x 8-12 cm.

2. Pravila za uporabo pohištva

- Posteljo je treba uporabljati v skladu z njenim namenom.
- Pohištvo je treba uporabljati v suhem, ustrezno prezračevanem in pred škodljivimi vplivi slabega vremena in neposredne sončne svetlobe zaščitenem prostoru.
- Leseno posteljo je treba uporabljati v prostoru z relativno vlažnostjo 45 % do 60 % in temperaturo od 15 °C do 25 °C.
- Pohištvo ne sme biti oddaljeno manj kot 1 meter od aktivnega vira toplote, kot je radiator.
- Ko je pohištvo pripravljeno za uporabo, ga je treba poravnati.
- OPOZORILO! Postelje ne uporabljajte, če je kateri koli konstrukcijski del poškodovan ali manjka.
- POMEMBNO! Potreben je redni pregled vseh pritrdilnih elementov.

3. Izjava o izključitvi odgovornosti garanta

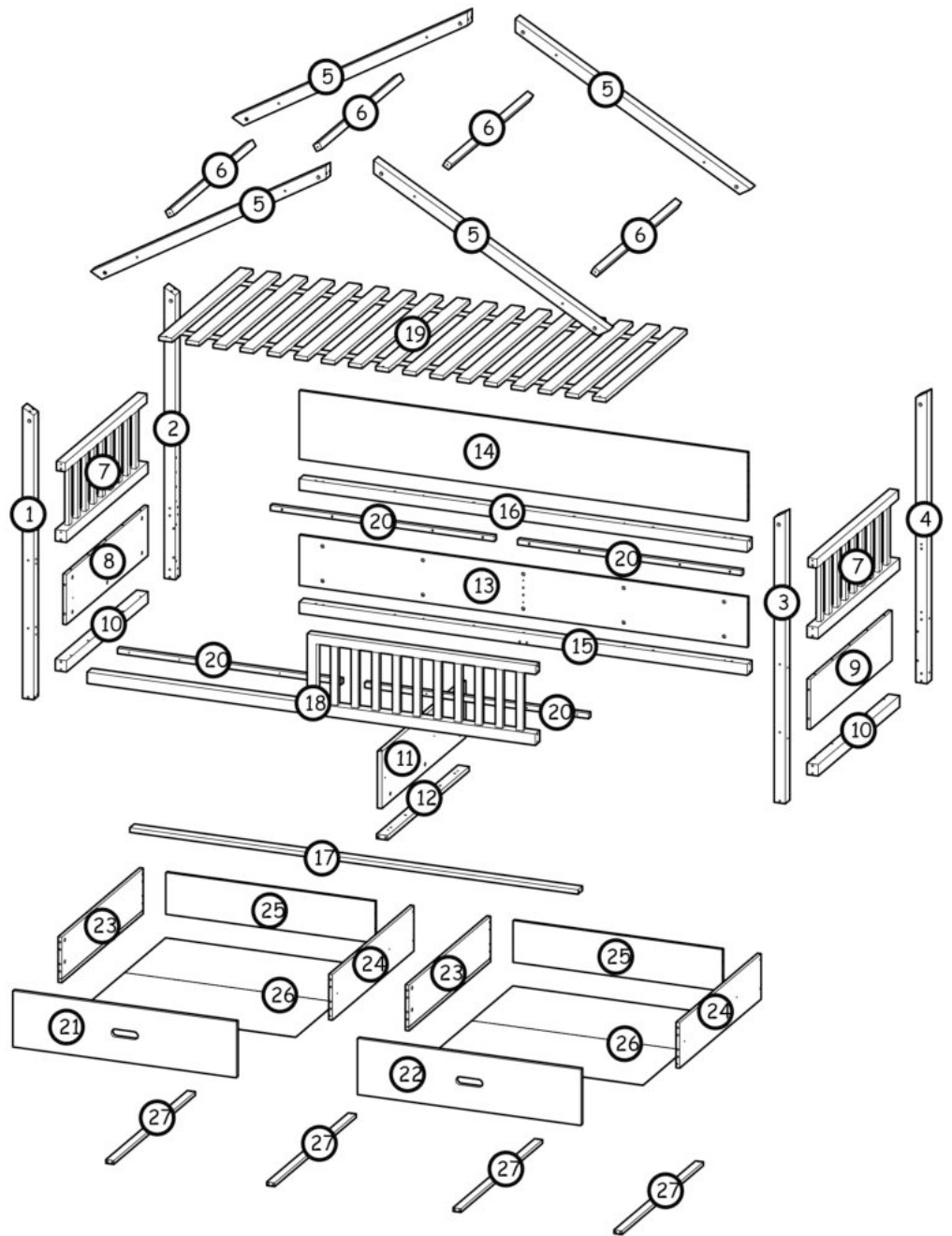
Garant ni odgovoren za:









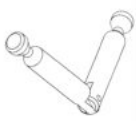











- popravila, predelave ali konstrukcijske spremembe, ki jih opravi uporabnik ali druge nepooblaščen osebe
- mehanske, toplotne, kemične ali druge poškodbe, ki jih povzroči uporabnik s svojimi dejanji ali opustitvami
- spremembe izdelka, ki so posledica naravnih procesov, npr. spremembe barve lesa ali sijaja laka med uporabo
- spremembe v odtenu lesenih elementov, če so te spremembe posledica naravne barve lesa, uporabljenega za izdelavo izdelka
- vidne znake strukture lesne strukture, značilne za vrsto lesa, uporabljenega za izdelavo izdelka
- izrazit vzorec med različnimi deli
- razgibana struktura lesnih elementov ali majhni, zdravi vozli;

4. Vzdrževanje

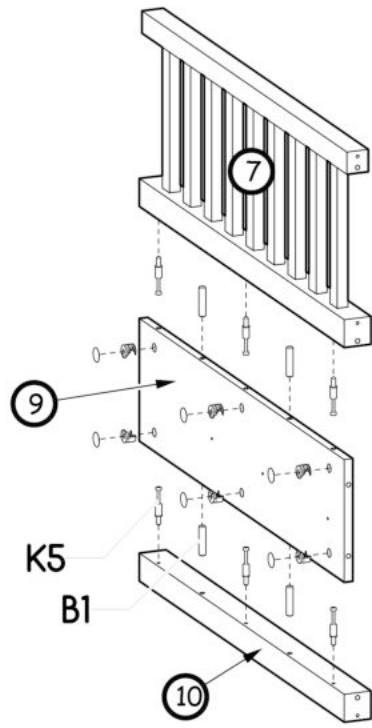
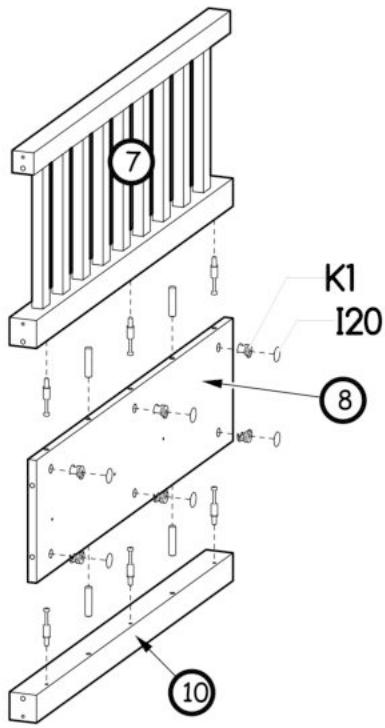
- Nesprejemljivo je puščati razlito ali kondenzirano vodo, alkohol, kis, kisline in druge tekočine na površini pohištva ali na površini kemikalij. Pohištvo se mora izogibati vlagi in ga je treba redno čistiti.
- Pohištvo je treba brisati z mehko krpo, navlaženo z vodo ali blagim čistilom, namenjenim lesenemu pohištvu.
- Za vzdrževanje je prepovedana uporaba kakršnih koli kemikalij na osnovi topil.

Nr	Xmm	Ymm	Zmm	Szt.
1	1280	50	50	1
2	1280	50	50	1
3	1280	50	50	1
4	1280	50	50	1
5	1220	50	50	4
6	900	30	30	4
7	900	350	50	2
8	900	220	16	1
9	900	220	16	1
10	900	50	50	2
11	928	250	20	1
12	900	50	20	1
13	2000	220	16	1
14	2000	300	16	1
15	2000	50	50	1
16	2000	50	50	1
17	2000	20	50	1
18	2000	350	50	1
19	1990	898	20	1
20	999	23	23	4
21	997	246	20	1
22	997	246	20	1
23	200	900	16	2
24	200	900	16	2
25	933	180	16	2
26	947	907	2,5	2
27	900	35	16	4

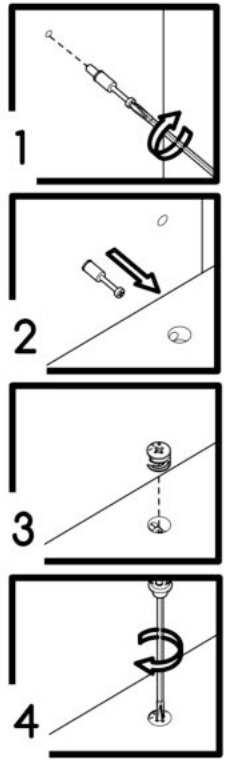


B1  98x Ø8x35	G43  19x 6,4x80	A9  8x Ø7x80	I12  16x Ø4/Ø11	K5  46x 34mm	K1  41x Ø15x12
I20  68x Ø4/Ø17	G9  30x 4x35	K18  12x	K20  24x	K19  24x	P5  10x
W2  1x 4mm	W1  4x KLEJ, LEJM, GLUE, LEPILO	I8  3x Ø8/Ø11	K3  5x Ø15x14	G20  24x Ø5x13	A1  8x Ø7x50
W4  20x	H33  4x GTV700				

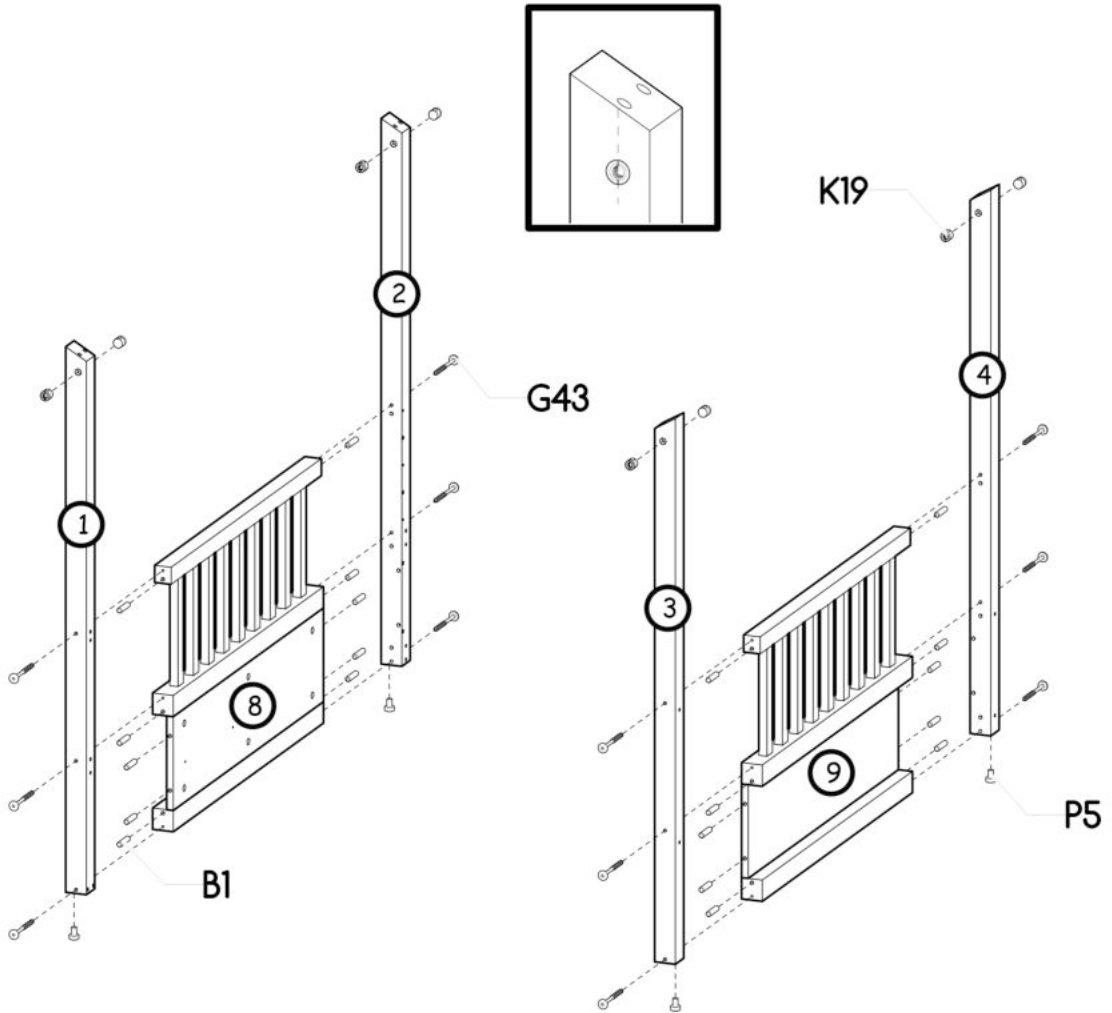
I



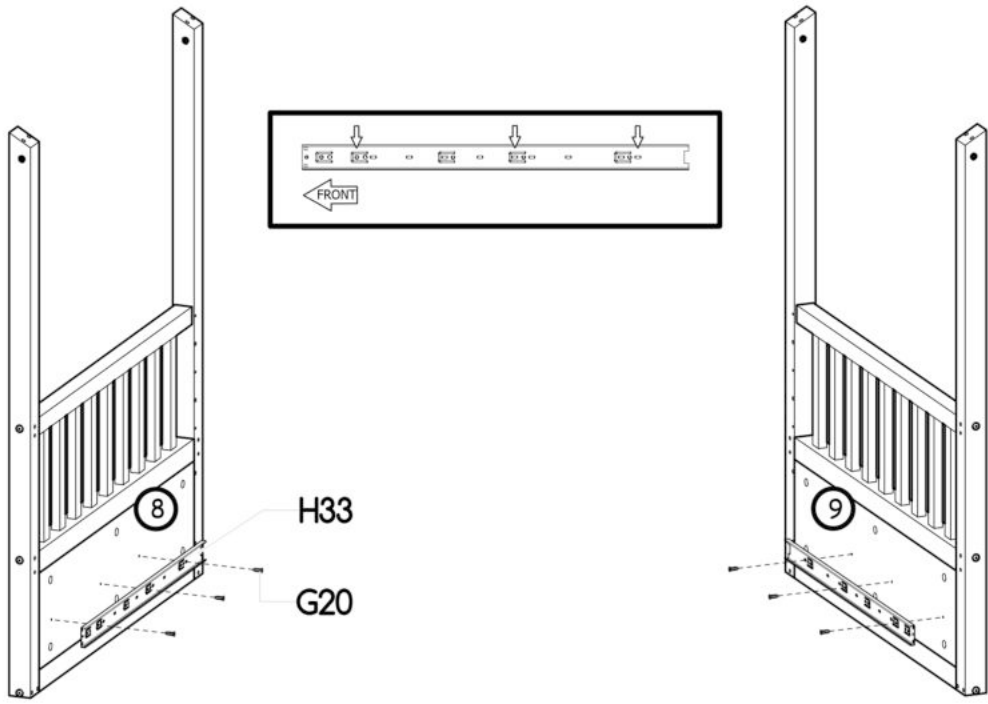
i



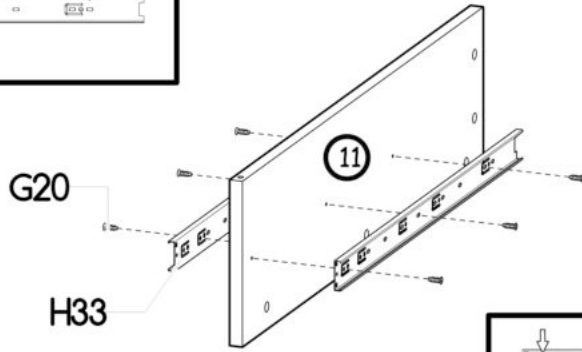
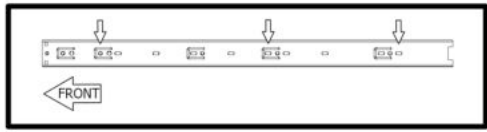
II



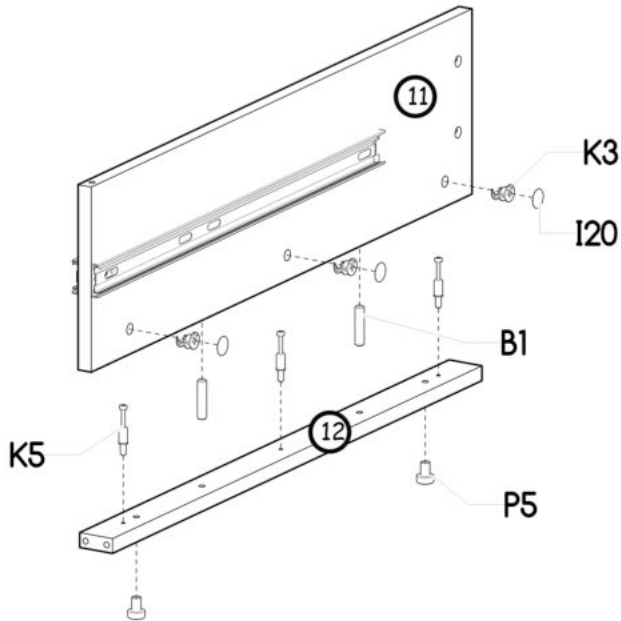
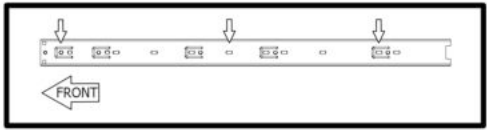
III



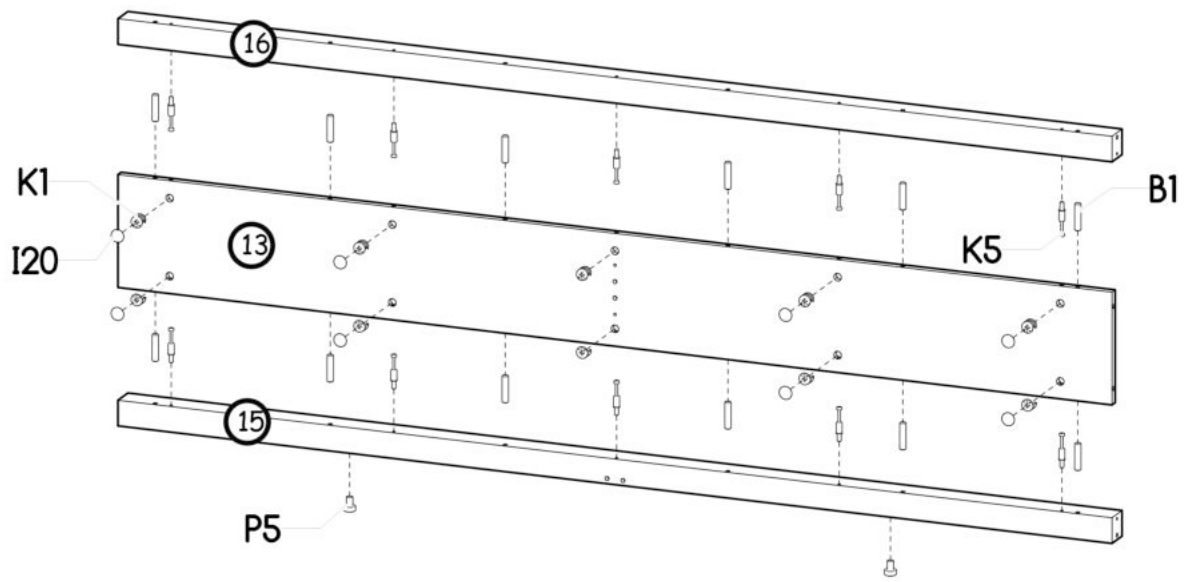
IV



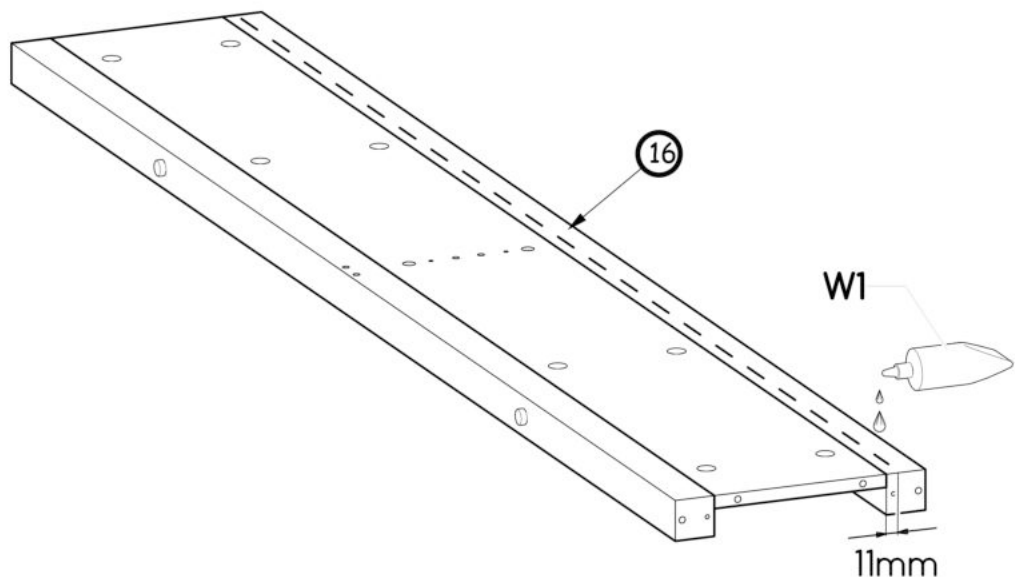
V



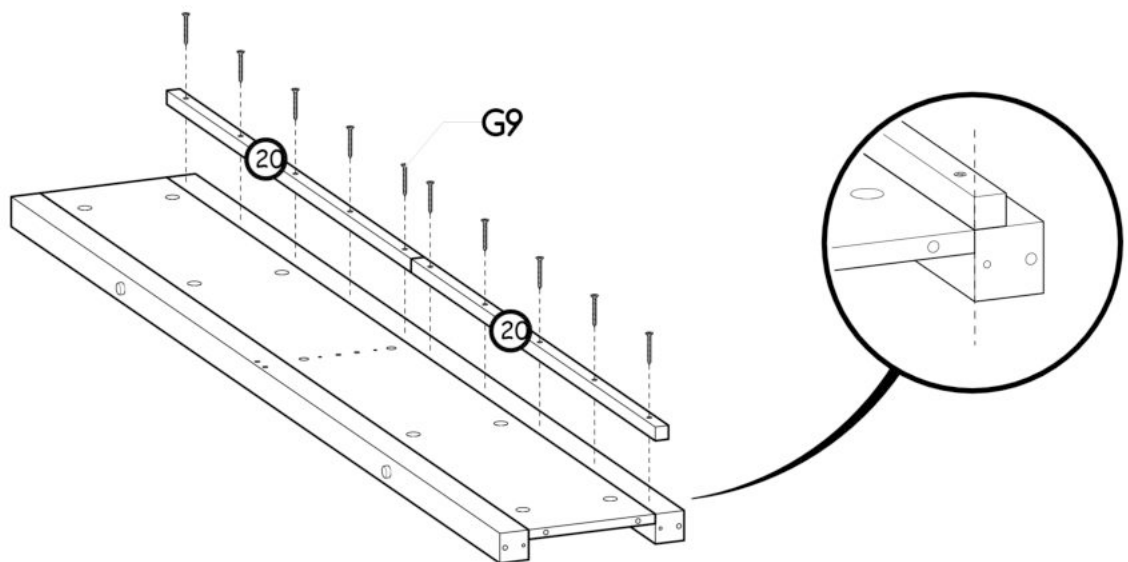
VI



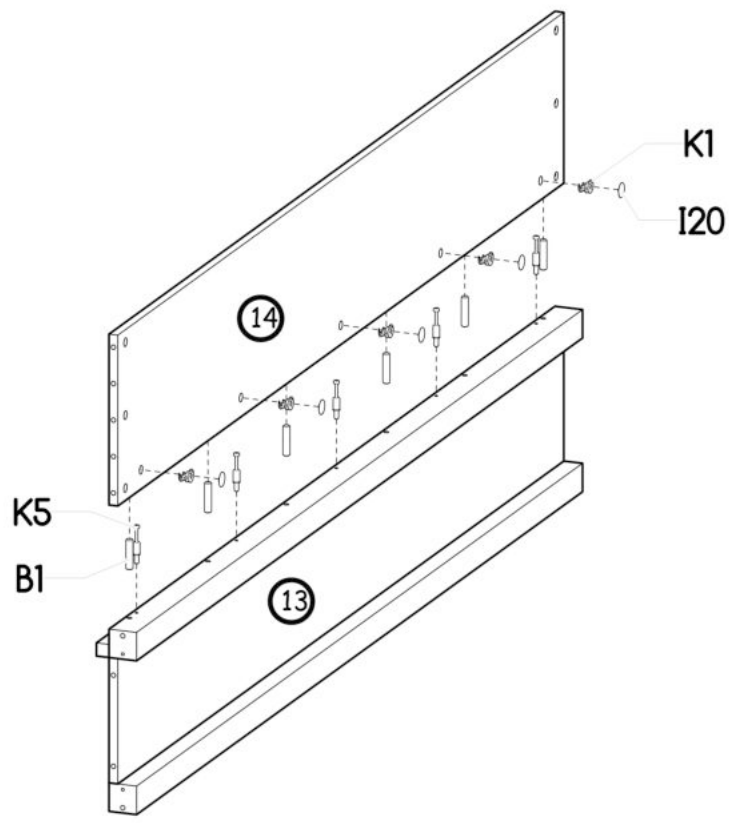
VII



VIII

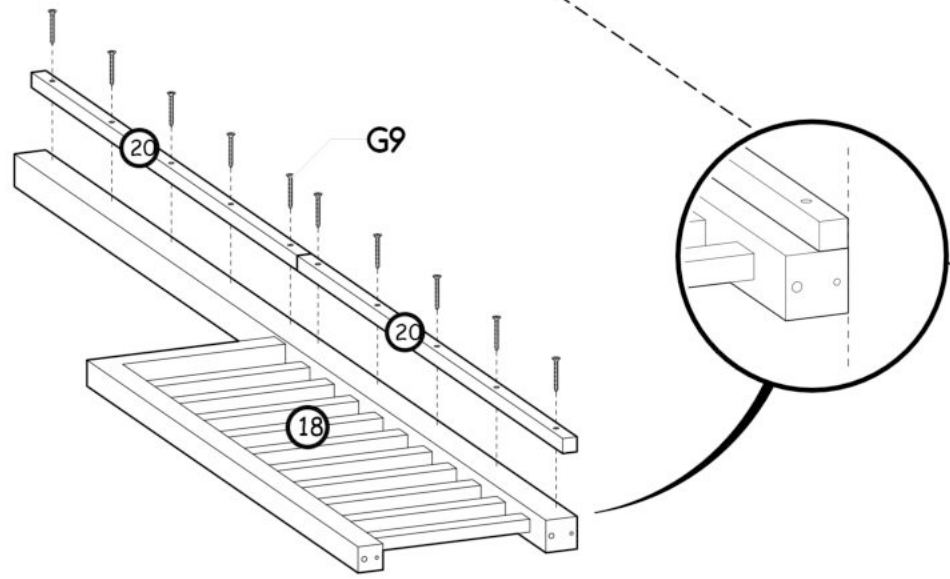
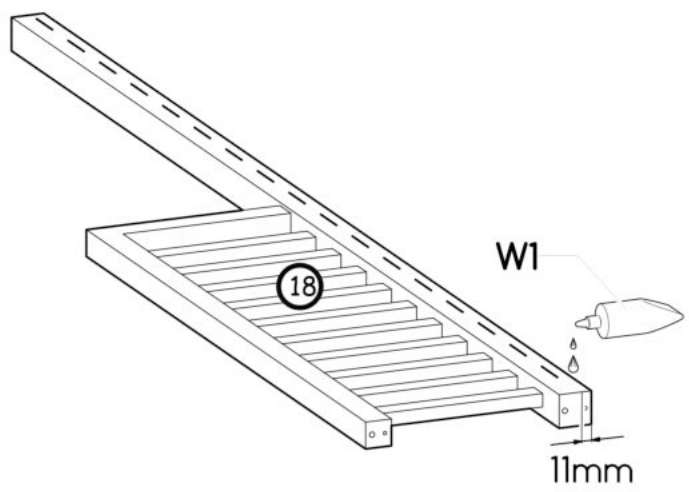
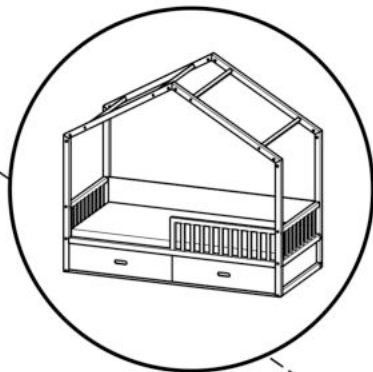


IX



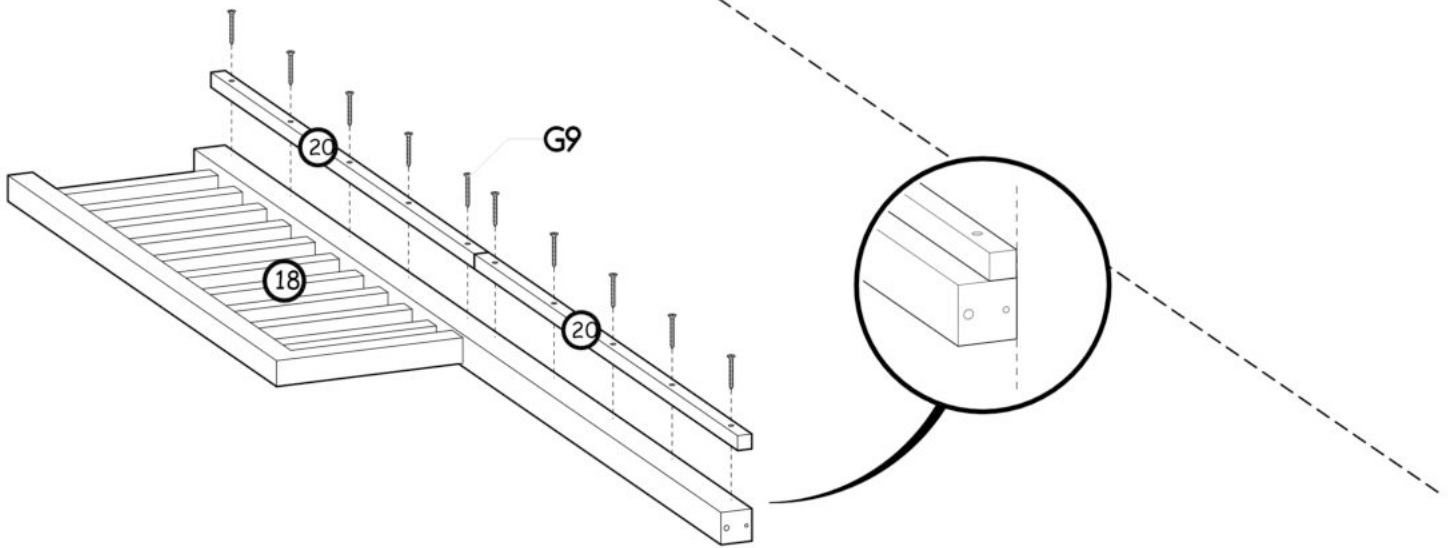
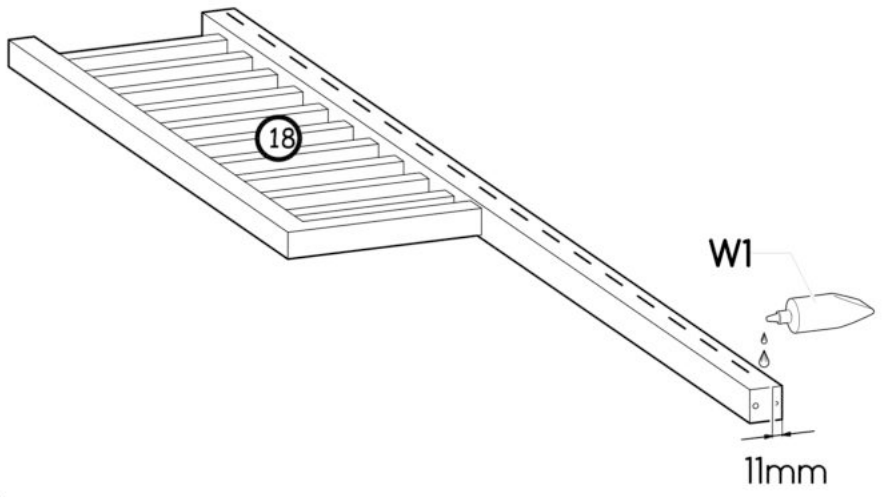
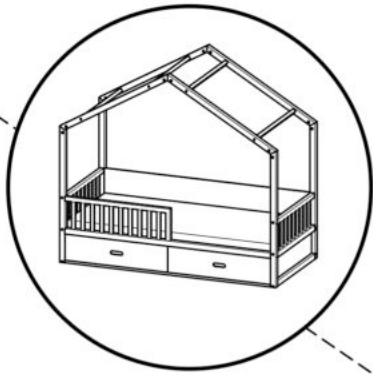
X

P

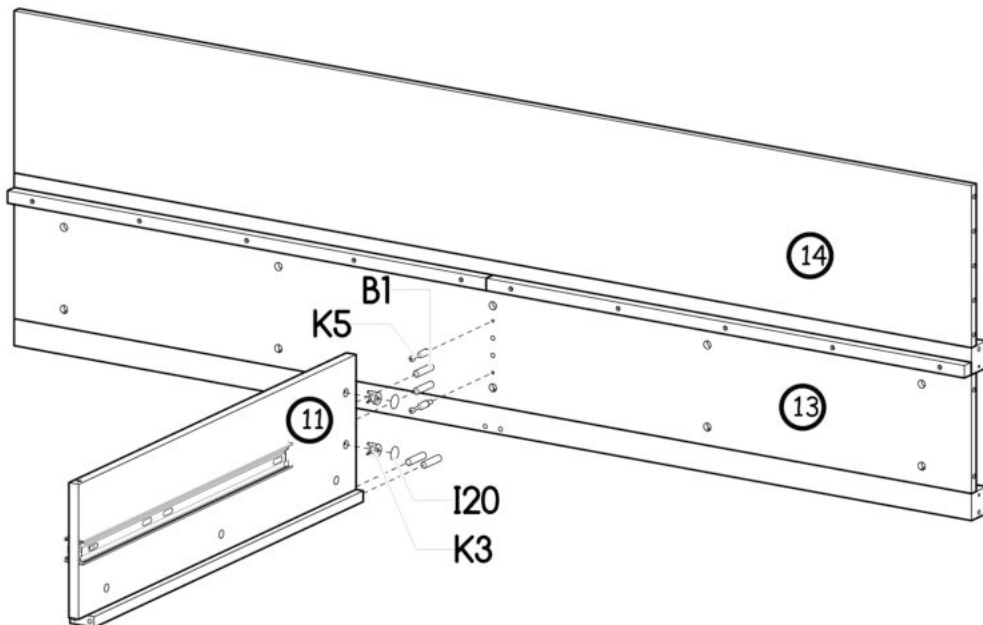


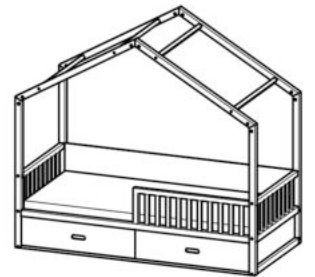
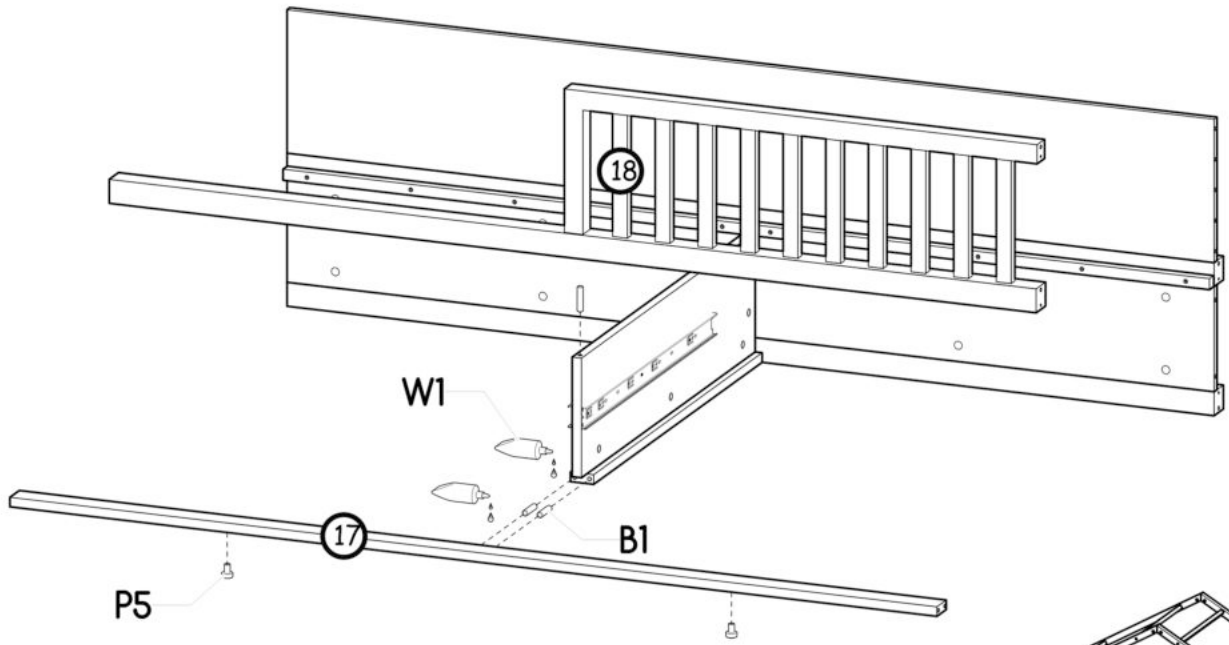
X

L



XI

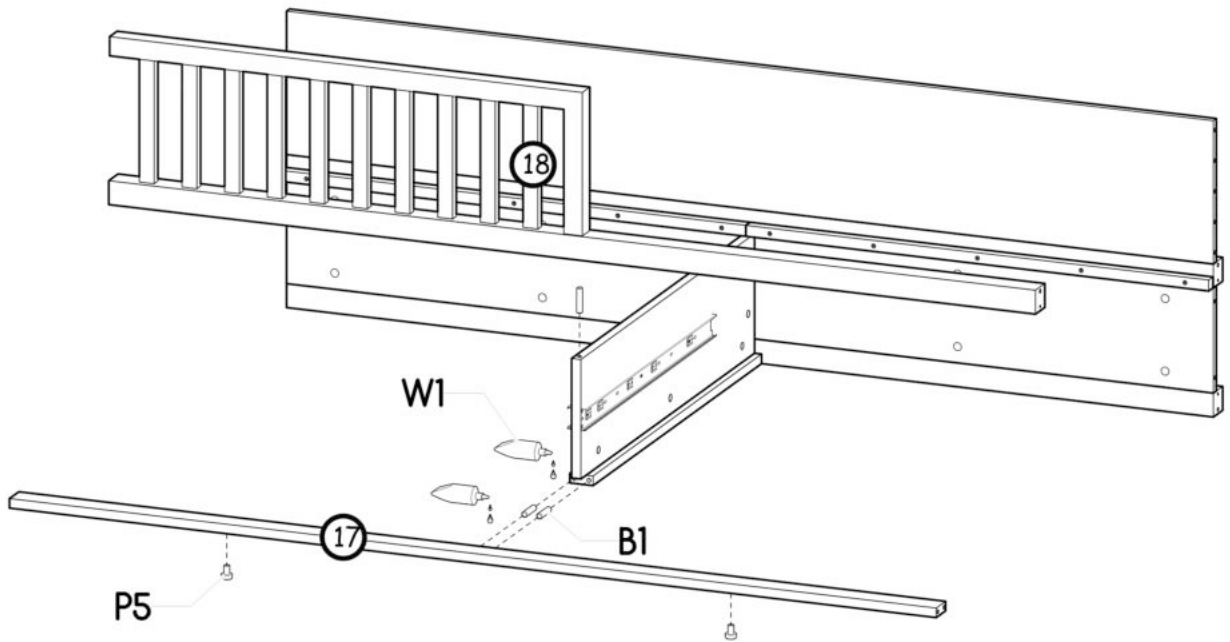
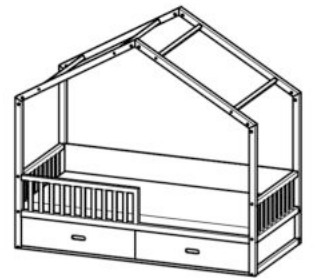


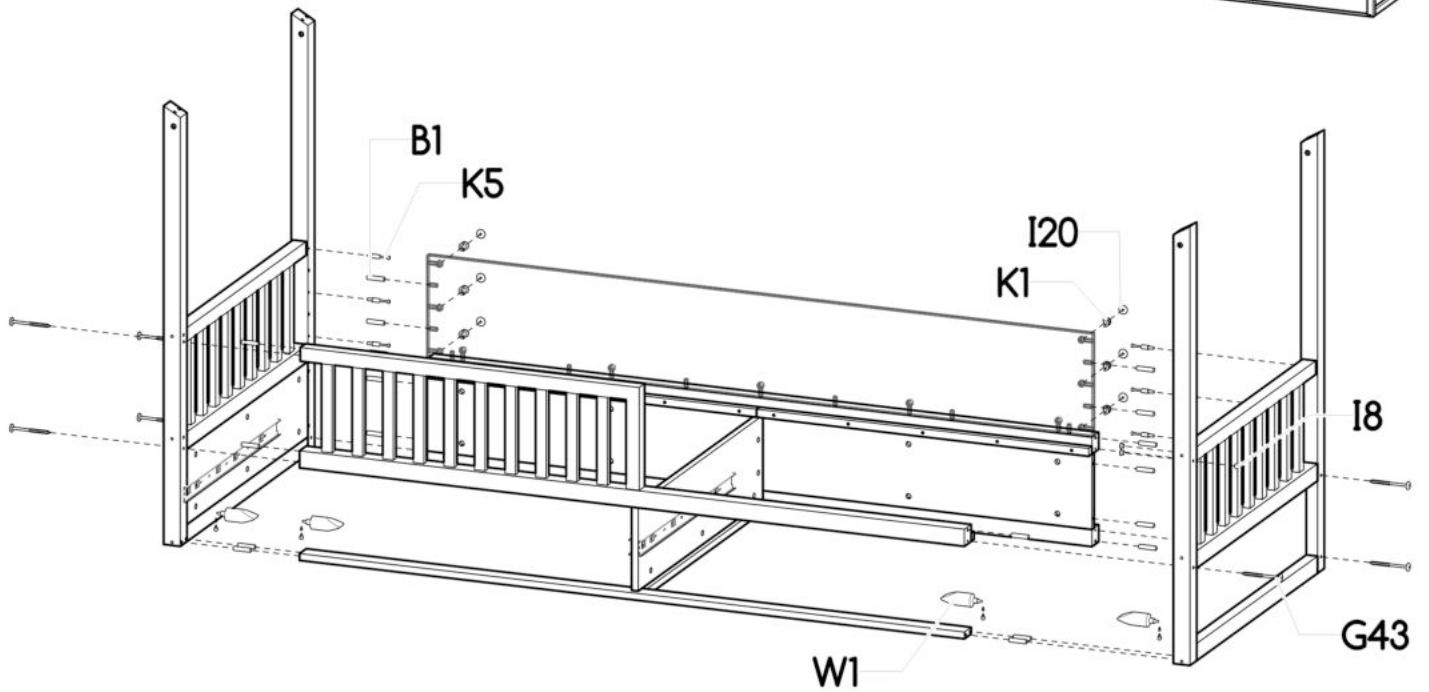
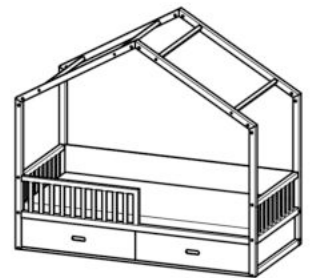
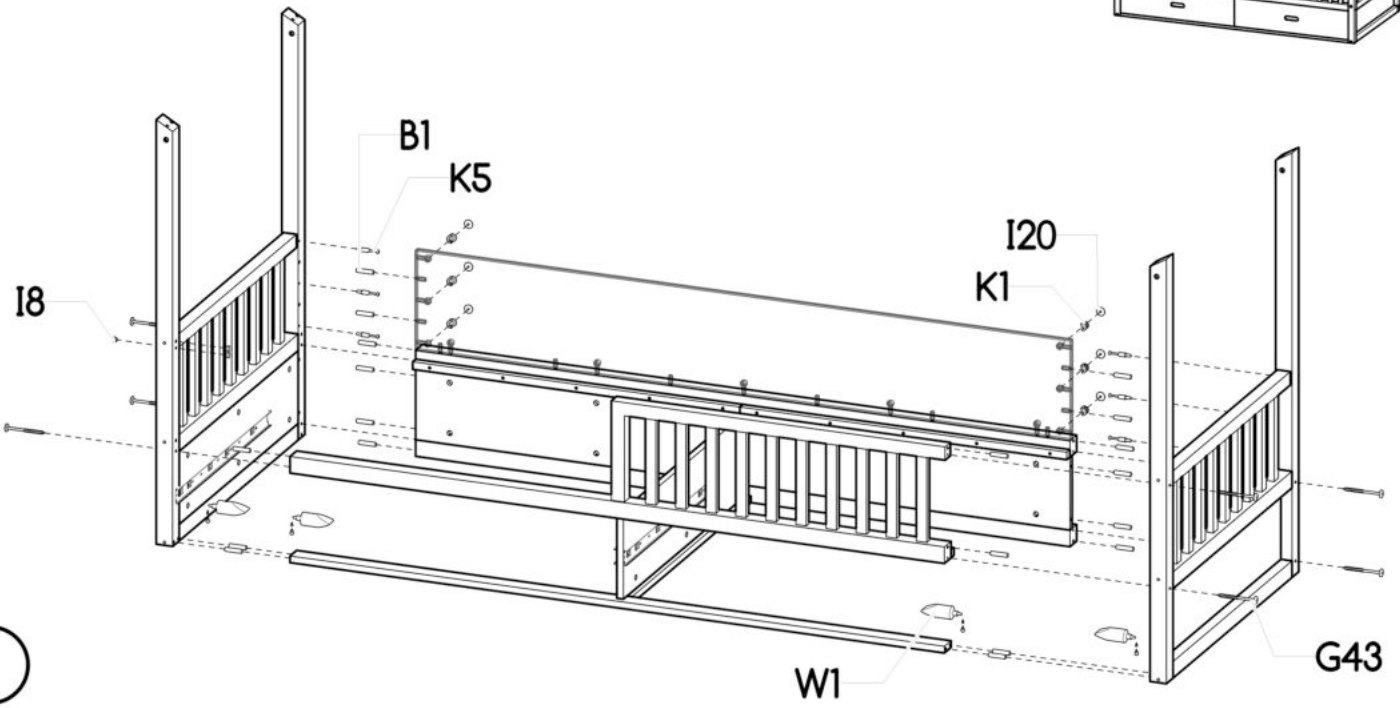
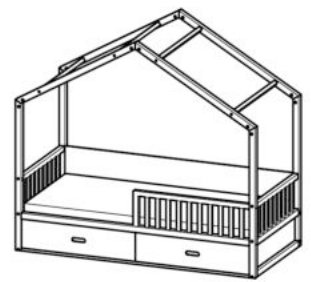


P

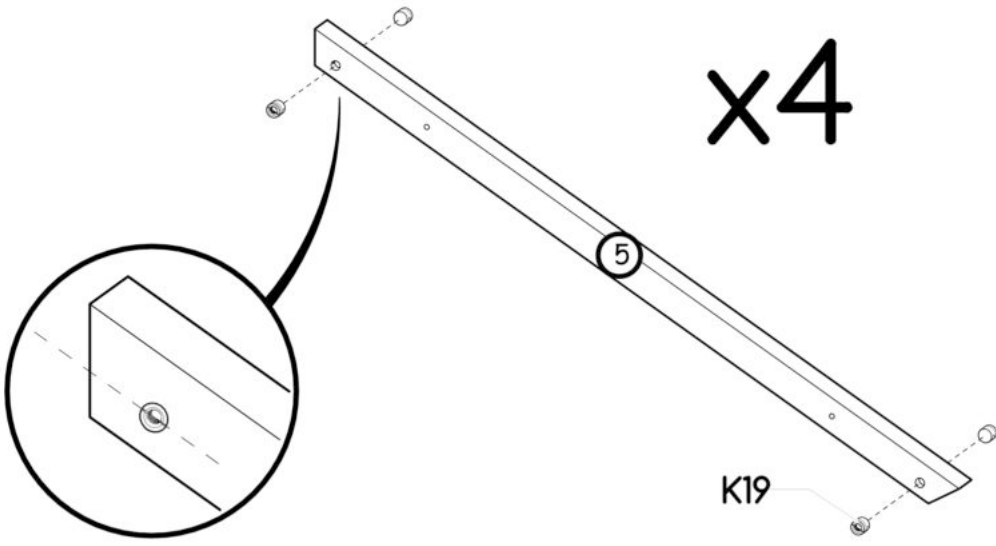
XII

L

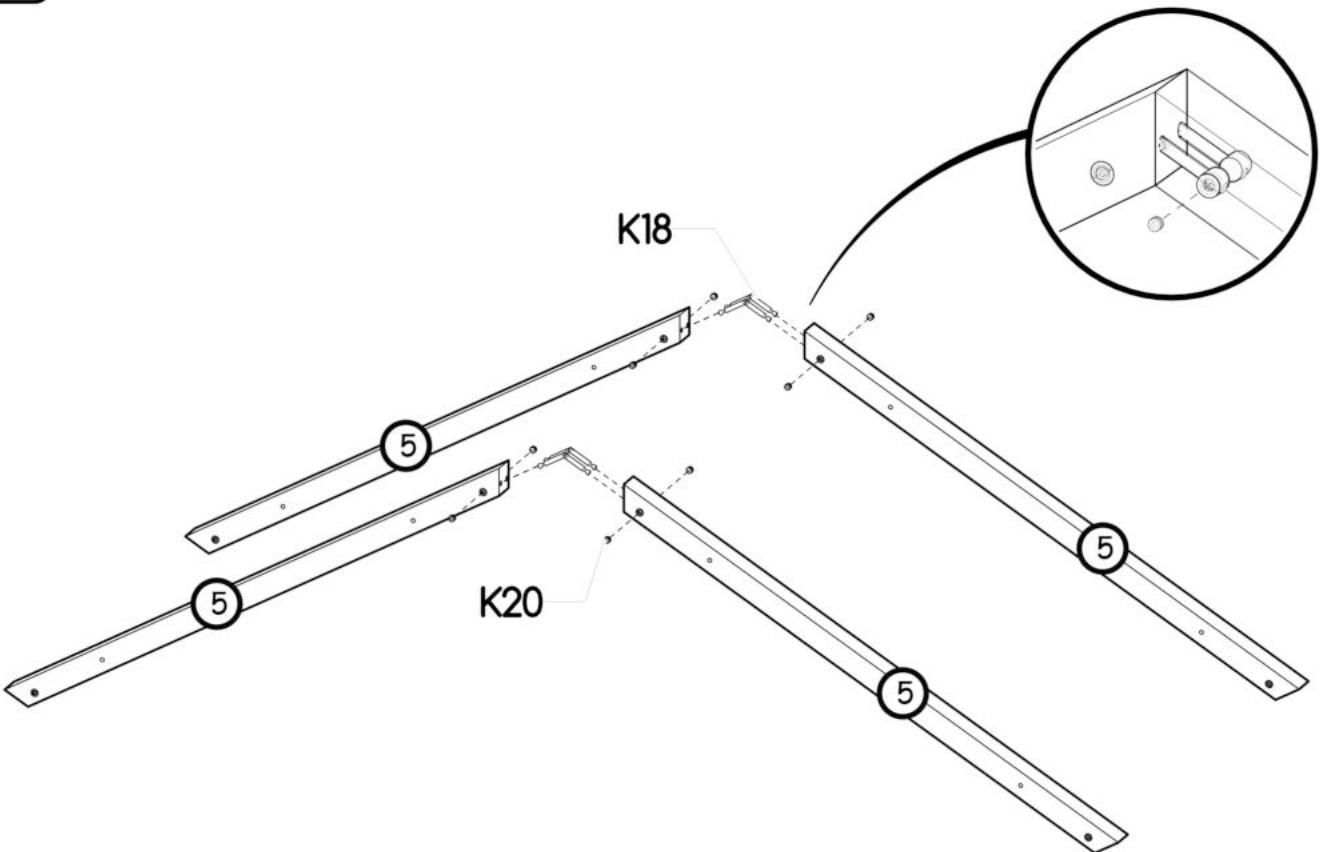




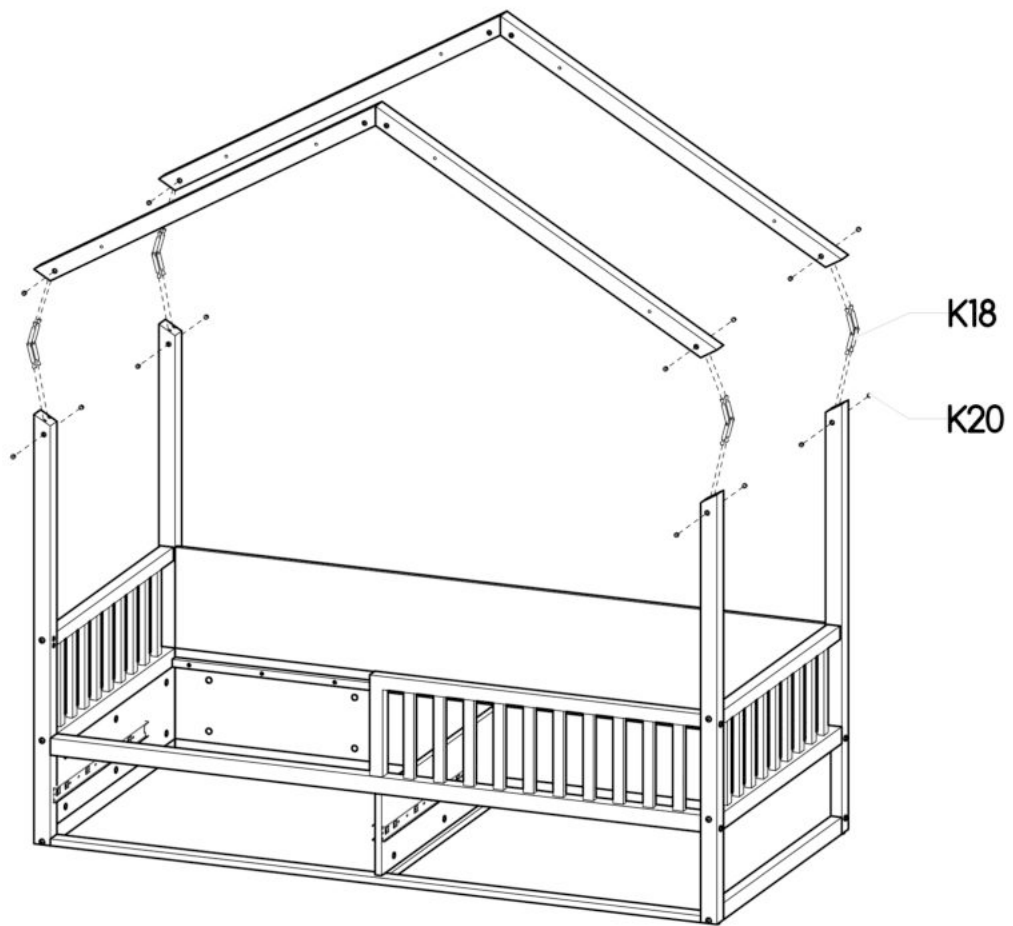
XIV



XV



XVI



XVII

